

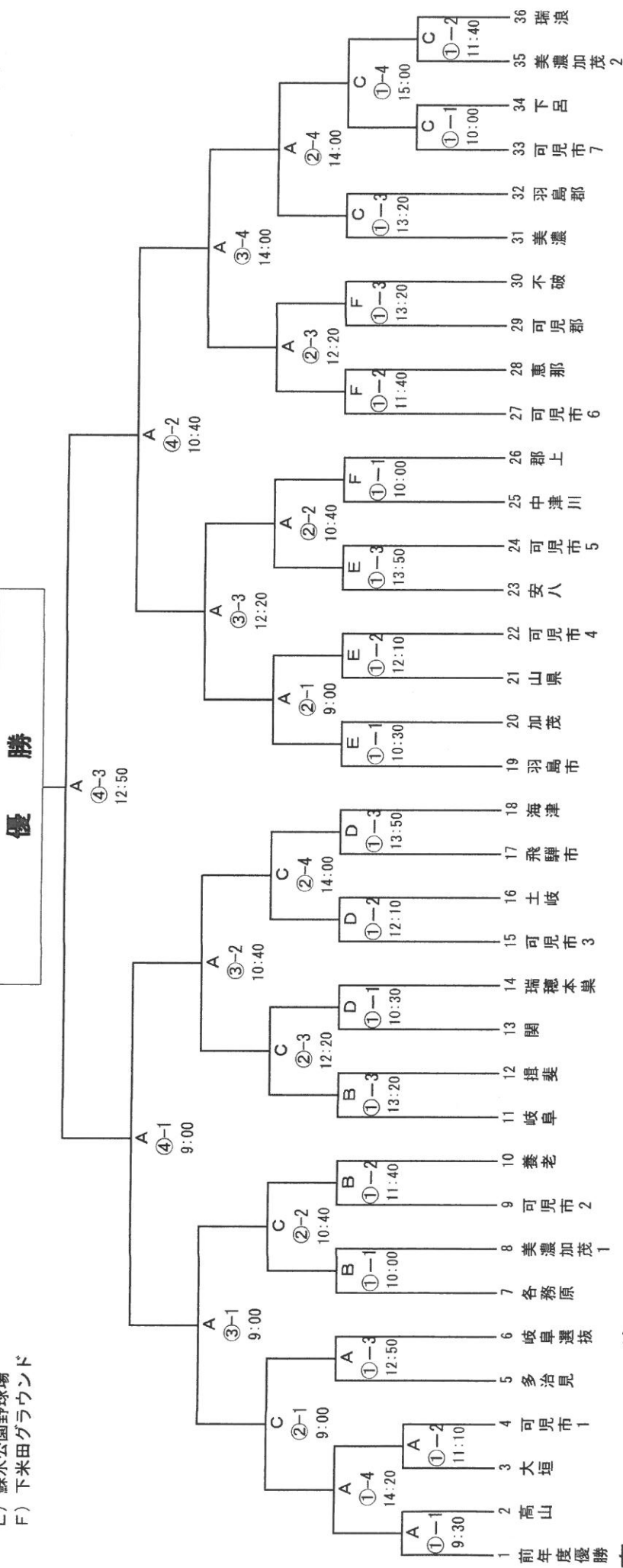
## 第1回岐阜県学童軟式野球五年生大会実施要項 ～第8回スパークテックWKS杯学童野球大会～

- |    |      |   |
|----|------|---|
| 1  | 主 催  | 一般社団法人岐阜県軟式野球連盟<br>株式会社日特スパークテックWKS<br>岐阜新聞社 岐阜放送   |
| 2  | 主 管  | (一社)岐阜県軟式野球連盟 中濃ブロック 可児市軟式野球連盟  |
| 3  | 後 援  | 岐阜県教育委員会<br>可児市、可児市教育委員会、美濃加茂市、美濃加茂市教育委員会<br>八百津町、八百津町教育委員会、御嵩町、御嵩町教育委員会<br>公益財団法人可児市体育連盟、可児市スポーツ少年団<br>マルエス株式会社、株式会社共同写真企画                                       |
| 4  | 会 期  | 令和5年11月5日(日)、11日(土)、12日(日)、18日(土)<br>予備日 11月26日(日)  |
| 5  | 会 場  | (A) カヤバスタジアム 可児市坂戸 987-4<br>(B) 広見市民グラウンド 可児市石井 227-2<br>(C) 前平総合運動場 美濃加茂市前平町 3-1<br>(D) 南山公園野球場 可児郡御嵩町中<br>(E) 蘇水公園野球場 加茂郡八百津町伊岐津志<br>(F) 下米田グラウンド 美濃加茂市下米田町 480 |
| 6  | 出場資格 | 各支部の推薦等により出場資格を得た小学5年生チーム<br>(五年生以下の学年混合チームの場合は、四年生以下の登録を認める。<br>選手登録は、10名以上25名以内とする。)  |
| 7  | チーム数 | 27支部各1、前年度優勝1、女子選抜1、開催地7の合計36チーム  |
| 8  | 申込方法 | 原則、電子メールで申し込むこと。詳細は別紙を参照のこと。  |
| 9  | 申込締切 | 令和5年10月10日(火)【必着】   |
| 10 | 適用規則 | 2023年度公認野球規則並びに競技者必携及び大会規則を適用する。  |
| 11 | 使用球  | (公財)全日本軟式野球連盟公認 マルエスJ号ボール(主催者で準備)   |
| 12 | 開会式  | 令和5年11月5日(日)8時30分 カヤバスタジアム<br>※天候不順の場合は、可児青少年育成センター(錬成館)2階 剣道場  |
| 13 | 受 付  | 開会式会場にて午前7時から受付開始、午前8時までに受付すること。  |
| 14 | 参加料  | 1チーム13,000円(開会式会場の受付にて納入すること。)  |
| 15 | 表 彰  | 岐阜県軟式野球連盟表彰 【優勝】賞状・優勝旗(持回り)<br>【準優勝】賞状<br>日特スパークテックWKS表彰 【優勝】賞状・優勝旗(持回り)<br>【準優勝】賞状<br>岐阜新聞社表彰 【優勝】賞状・楯・金メダル<br>【準優勝】賞状・楯・銀メダル                                    |
| 16 | 選手宣誓 | 開催地区代表チームの主将が行う。  |

# 第1回岐阜県学童軟式野球五年生大会 ～第8回スパークテックWKS杯学童野球大会～

- 会場  
 A) カヤバスタジアム  
 B) 広見市民グラウンド  
 C) 前平総合運動場  
 D) 南山公園野球場  
 E) 蘇水公園野球場  
 F) 下米田グラウンド

- 開催期間 (雨天順延)  
 ① 11月5日(日)  
 ② 11月11日(土)  
 ③ 11月12日(日)  
 ④ 11月18日(土)



岐阜選抜ドリームス