

## 第34回岐阜県中学選抜軟式野球大会実施要項

- 1, 主催 岐阜県軟式野球連盟・中日新聞社
- 2, 主管 西濃軟式野球連盟
- 3, 後援 岐阜県教育委員会・岐阜県中学校体育連盟・西濃各市町村教育委員会  
大垣市・海津市・垂井町・神戸町・大野町・養老町・公益財団法人 大垣市体育連盟
- 4, 会期 令和5年8月5日(土)～11日(金・祝) 雨天順延
- 5, 会場 (A) 大垣市北公園野球場 (0584-75-4544)  
(B) 養老中央公園野球場 (0584-32-2788)  
(C) 大野町レインボースタジアム (0585-35-0120)  
(D) 海津市平田グラウンド (090-1411-5125)  
(E) ごうどローズスタジアム (0584-84-8866)  
(F) 垂井町朝倉公園野球場※ (0584-23-2333)  
(G) 大垣市浅中公園野球場※ (0584-89-7744)  
※ 事務所
- 6, 出場資格 各支部等の推薦等により出場資格等を得たチーム  
※合同チームのユニホームは、不揃いでもいいが、背番号は重複しないこと。
- 7, 出場チーム数 大垣(2) 岐阜(2) 岐阜エンジェルス 各支部(1) 計30チーム
- 8, 参加申込締切 7月17日(祝月) 必着
- 9, 提出書類 「参加申込書」「大会出場同意書」「プログラム用選手名簿、チームプロフィール」  
上記4資料は岐阜県軟式野球連盟ホームページからダウンロードしてください。  
<http://www.gknyr.net>
- 10, 申込書送付先 「参加申込書」「大会出場同意書」は支部長印、代表者印押印の上 郵送またはメールにて  
「プログラム用選手名簿、チームプロフィール」「広告原稿(A4版1/4サイズ)」  
は下記メールアドレスへ送信願います。  
西濃支部事務局：山本憲博 携帯電話 090-3387-0103  
郵送 〒503-0934 大垣市綾野一丁目2811 山本憲博  
メールアドレス：pochi@n-denken.co.jp
- 11, 雨天連絡先 岐阜県軟式野球連盟 理事長 林 保司 携帯090-1472-4311
- 12, 摘用規則 2023年度公認野球規則・競技者必携少年野球に関する事項及び別に定める規則
- 13, 使用球 全日本軟式野球連盟公認マルエスM号ボール(主催者で準備)
- 14, 監督会議 開催無し
- 15, 開会式 令和5年8月5日(土) ごうどローズスタジアム 午前9時(雨天中止の時8/6～順延)
- 16, 受付 午前7時45分より開会式会場入口(集合完了 午前8時30分)
- 17, 入場行進 係員の指示に従い、規則正しく行うこと(事前に練習しておくこと)
- 18, 参加料 1チーム 13,000円(当日持参)
- 19, チーム広告料 10,000円以上(当日持参)
- 20, 表彰 岐阜県軟式野球連盟表彰  
賞状・優勝旗(持ち回り) 準優勝旗(持ち回り)
- 21, 優勝旗杯返還 前年度優勝・・・中津川ベースボールクラブ(中津川市)  
準優勝・・・関ヶ原・垂井北クラブ(不破郡)  
上記のチームが本年度は出場しない場合は、その支部の責任において代表チームに代理返還させること。
- 22, 参加上の注意 大会中の怪我等については主催者が応急処置のみ行いますが、その責任は負いません。
- 23, 選手宣誓 主管地区西濃ブロックの代表チーム(安八支部)主将が行う。
- 24, 各会場問合せ A・・・大垣支部理事長 秋山 淳 ☎0584-75-1221 携帯090-4858-2606  
B・・・養老支部理事長 田中逸郎 ☎0584-34-2103 携帯090-2261-8309  
C・・・揖斐支部理事長 野口章司 ☎0585-23-0619 携帯090-2575-8989  
D・・・海津支部理事長 安達幸司 ☎0584-56-0655 携帯090-1411-5125  
E・・・安八支部副理事長 児玉千佐人 ☎0584-27-2061 携帯090-3381-8997  
F・・・不破支部理事長 根岸成一 ☎0584-43-1268 携帯080-1626-1268  
G・・・大垣支部副理事長 富永宗敏 ☎0584-91-2925 携帯090-2182-6827

# 第34回岐阜県中学選抜軟式野球岐阜県大会組合せ表

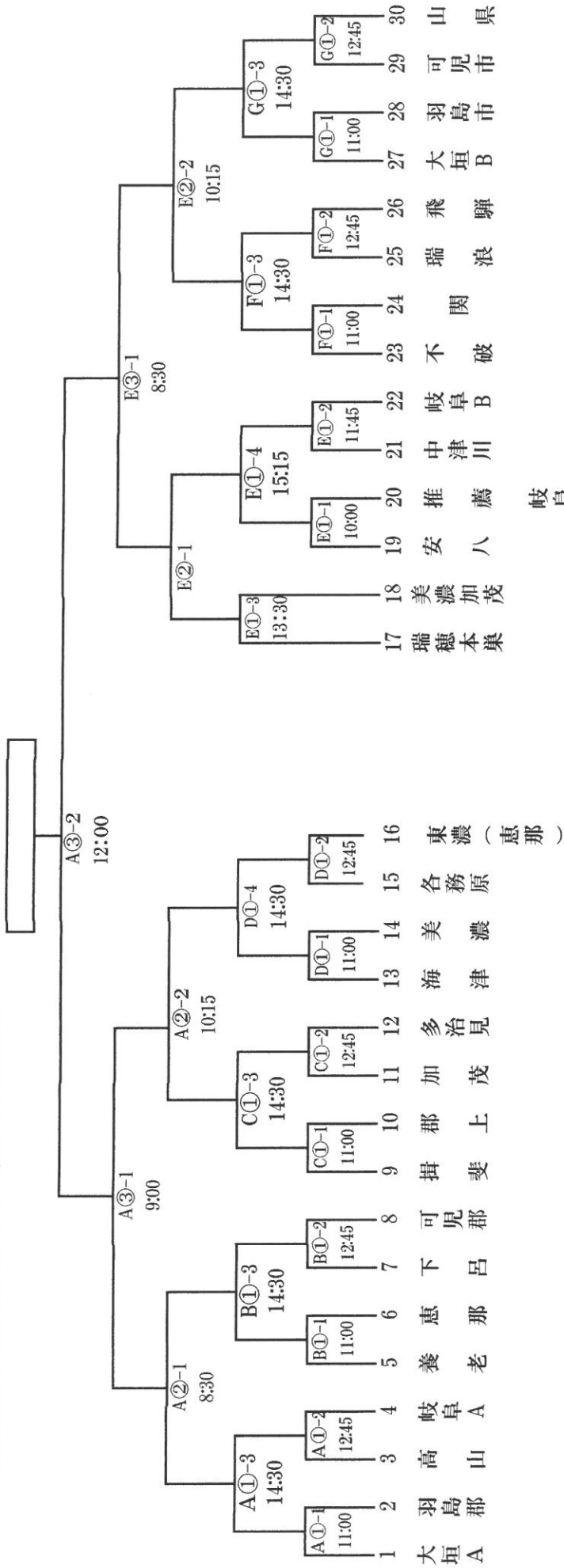
①大会期日 令和5年8月5日6日11日(雨天順延)

◎主催 岐阜県軟式野球連盟・中日新聞社

大会会場		大会会場役員		連絡先	
A 会場-大垣市北公園野球場	→	大垣支部理事	秋山 淳	090-4858-2606	1日目
B 会場-養老町中央公園野球場	→	養老支部理事	田中 逸郎	090-2261-8309	2日目
C 会場-大野町レインボースタジアム	→	揖斐支部理事	野口 章司	090-2575-8989	3日目
D 会場-海津市平田グラウンド	→	海津支部理事	安達 幸司	090-1411-5125	
E 会場-ごぼろースタジアム	→	安八支部副理事	見玉千佐人	090-3381-8997	
F 会場-垂井町朝倉公園野球場	→	不破支部理事	根岸 成一	080-1626-1268	
G 会場-大垣市浅中公園野球場	→	大垣支部副理事	富永 宗敏	090-2182-6827	

\*全体連絡先 県理事長 林 保司 携帯 090-1472-4311

- ◆大会実施要領は別紙あり
- ①申し込み締め切り日
  - ②大会参加費
  - ③傷害保険
  - ④その他



岐阜エンジニアズ