

白川病院旗争奪第 21 回岐阜県学童軟式野球大会 実施要項

- 1 主 催 一般社団法人岐阜県軟式野球連盟
医療法人白水会白川病院
岐阜新聞社・岐阜放送
- 2 主 管 中濃ブロック軟式野球連盟
- 3 後 援 岐阜県教育委員会
八百津町、八百津町教育委員会
美濃加茂市、美濃加茂市教育委員会
可児市、可児市教育委員会
御嵩町、御嵩町教育委員会
- 4 会 期 令和 4 年 9 月 23 日 (祝・金)、24 日 (土)、25 日 (日)
予備日：10 月 1 日 (土)
- 5 会 場 (A) 蘇水公園野球場 (加茂郡八百津町)
(B) サン・スポーツランド美濃加茂 (美濃加茂市)
(C) 坂戸西グラウンド (可児市)
(D) 南山公園野球場 (可児郡御嵩町)
- 6 出場資格 各支部の推薦等により出場資格を得たチーム
- 7 チーム数 27 支部各 1 チーム及び県選抜ドリームズ 1・開催地 4 の合計 32 チーム
- 8 申込締切 令和 4 年 8 月 23 日 (火) 必着 ※期日に遅れたチームの出場は認めない。
- 9 申込方法 郵送と電子メールで申し込む。詳細は別紙を参照のこと。
- 10 大会本部 特に設置しない。
- 11 適用規則 2022 年度公認野球規則並びに大会規則を適用する。
- 12 使用球 全日本軟式野球連盟公認 マルエス J 号ボール (主催者で準備)
- 13 開 会 式 新型コロナウイルス感染対策の観点から開会式は実施しない。
- 14 受 付 大会初日の各チームの試合開始 1 時間前に試合会場にて受付すること。
- 15 参加料 1 チーム 13,000 円 (大会初日の試合会場に持参すること。)
- 16 表 彰 岐阜県軟式野球連盟表彰 【優 勝】賞状・優勝旗 (持ち回り)
【準優勝】賞状・準優勝旗 (持ち回り)
岐阜新聞表彰 【優 勝】賞状・楯・金メダル
【準優勝】賞状・楯・銀メダル
- 17 注意事項 参加者はスポーツ保険またはこれに代わる保険に加入すること。大会中の怪我は主催者が応急処置のみを行うがその責任は負わない。

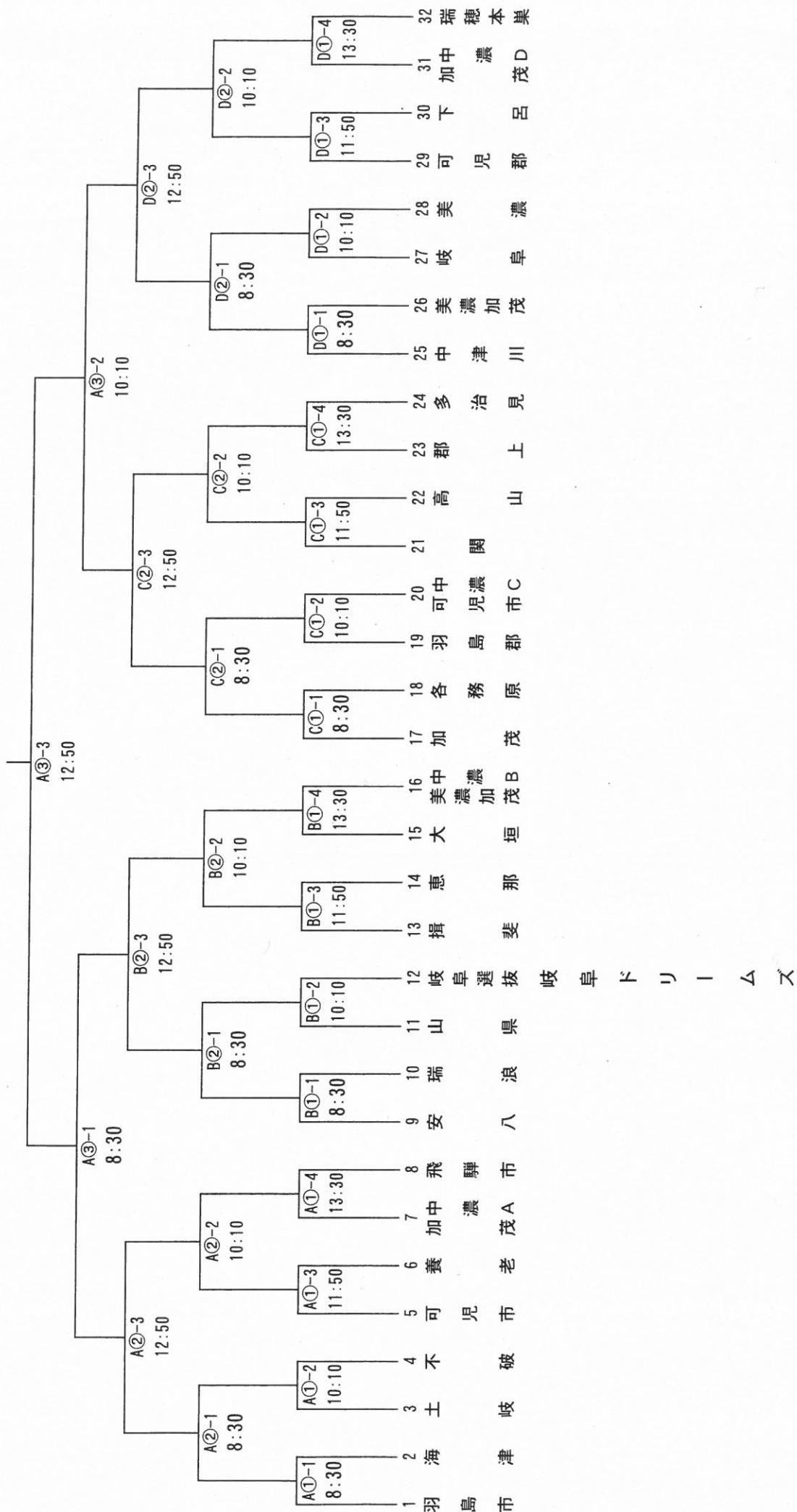
白川病院旗争奪 第21回 岐阜県学童軟式野球大会 組合せ表

会場

- A) 蘇水公園野球場
- B) サン・スポーツランド美濃加茂
- C) 坂戸西グラウンド
- D) 南山公園野球場

開催期間 (雨天順延)

- ① 9月23日(金・祝)
- ② 9月24日(土)
- ③ 9月25日(日)



岐阜県選抜 岐阜ドリムス