

第70回 東海五県軟式野球岐阜県大会実施要項

◎ 主催 岐阜県軟式野球連盟 ◎ 共催 岐阜新聞社 岐阜放送

① 大会期日 令和2年3月14日(土)・15日(日)・16日(月) 雨天順延

② 会場

A会場	前平総合野球場	美濃加茂市前平町3丁目1	球場略図NO16
B会場	蘇水公園野球場	加茂郡八百津町伊岐津志2731	球場略図NO17
C会場	南山公園野球場	可児郡御嵩町中277-4	球場略図NO19
D会場	K Y B スタジアム	可児市坂戸987-4	球場略図NO18

③ 申込み締切 令和2年3月4日(水) 下記事務局に必着のこと
 〒500-8384 岐阜市藪田南1丁目11番12号 (水産会館 5F-51) 岐阜県軟式野球連盟事務局 ☎ 058-277-6696

⑤ 大会連絡先

A会場	美濃加茂支部理事長 岩城 恒春	携 090-2341-1521
B会場	加茂支部理事長 竹地 春夫	携 090-3154-4082
C会場	可児郡支部理事長 山本 勝則	携 090-8734-5226
D会場	可児支部理事長 吉澤 文夫	携 080-5128-5031

⑥ 大会全体連絡先 谷口 昭三 副理事長 携 090-8954-0596
 大会本部 栄屋旅館 美濃加茂市古井町下古井505 ☎ 0574-26-3138

⑦ 大会役員

会場	1日目			2日目			3日目		
	球場長	審判長	テスト	球場長	審判長	テスト	球場長	審判長	
A: 前平総合野球場	岩城	佐藤		岩城	佐藤		谷口	佐藤	
B: 蘇水公園野球場	竹地	加納		竹地	加納				
C: 南山公園野球場	山本	中島		山本	中島				
D: K Y B スタジアム				吉澤	土井				

⑧ 大会参加料 15,000円(当日会場へ持参すること)

⑨ 大会使用球 健康ボール(主催者側で準備する)

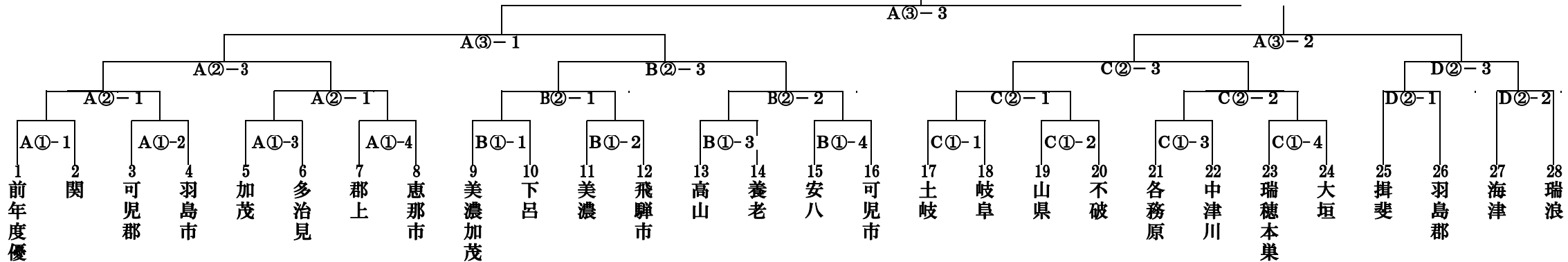
⑩ 特に注意すべき事項

1. 県評議員会資料の県大会特別規定を熟知しておくこと
 2. 傷害保険に加入後に参加のこと(状況如何にかかわらず自己責任)
 3. 東海大会・・・・・・ 5月15日~17日 岐阜県大会
 4. 各チーム・選手厳守：各会場でのタバコ吸殻、ごみ等は持ち帰ること
- * 参加申し込み書は下記のホームページからダウンロードしてください。
 * HP <http://www.gknyr.net> ...> 各種報告様式 ...> 県大会参加申込書 一般用...> 名前を付けて保存 ...> 保存
 * パソコンで入力しそれぞれ捺印の上、締切日までに必着のこと。

試合開始時間

初日7回ゲーム	二・三日目
1. 8:30	1. 8:30
2. 10:10	2. 10:30
3. 11:50	3. 13:00
4. 13:30	

⑪ 大会組み合わせ



瑞穂本巣三甲(株)