

第42回 東日本軟式野球大会(1部)県大会 実施要項

◎ 主催 岐阜県軟式野球連盟 ◎ 共催 岐阜新聞 ・ 岐阜放送

① 大会期日 令和2年3月28日(土)・29日(日)・4月4日(土) 雨天順延 ⑥ 大会役員

② 会場

A会場	朝倉運動公園野球場	不破郡垂井町宮代1984-4	球場略図 No. 8
B会場	池田公園野球場	揖斐郡池田町粕ヶ原231	球場略図 No.12
C会場	平田グラウンド	海津市平田今尾500	球場略図 No. 7
D会場	ごうどローズスタジアム	安八郡神戸町瀬古348-1	球場略図 No.

会場	1日目			2日目			3日目	
	球場長	審判長	テスト	球場長	審判長	テスト	球場長	審判長
A 朝倉公園野球場	根岸	野村		根岸	土屋		林	清水
B 池田公園野球場	杉山	傍島		杉山	山田			
C 平田グラウンド	伊藤	安達		伊藤	足立			
D ごうどローズスタジアム				児玉	佐久間			

③ 申し込み締め切り 令和2年3月18日(水) 下記事務局に必着のこと

〒500-8384 岐阜市藪田南1丁目11番12号

岐阜県水産会館 5F-512号

岐阜県軟式野球連盟事務局 ☎ 058-277-6696

④ 大会連絡先

A会場	不破支部理事長	根岸 成一	携	080-1626-1268
B会場	揖斐支部理事長	杉山 光政	携	090-9662-7223
C会場	海津支部理事長	伊藤 宗夫	携	090-4858-4771
D会場	安八支部県理事	児玉千佐人	携	090-3381-8997

⑦ 大会参加料 15,000円(当日会場へ持参すること)

⑧ 大会使用球 マルSボール(主催者側で準備する)

⑨ 特に注意すべき事項

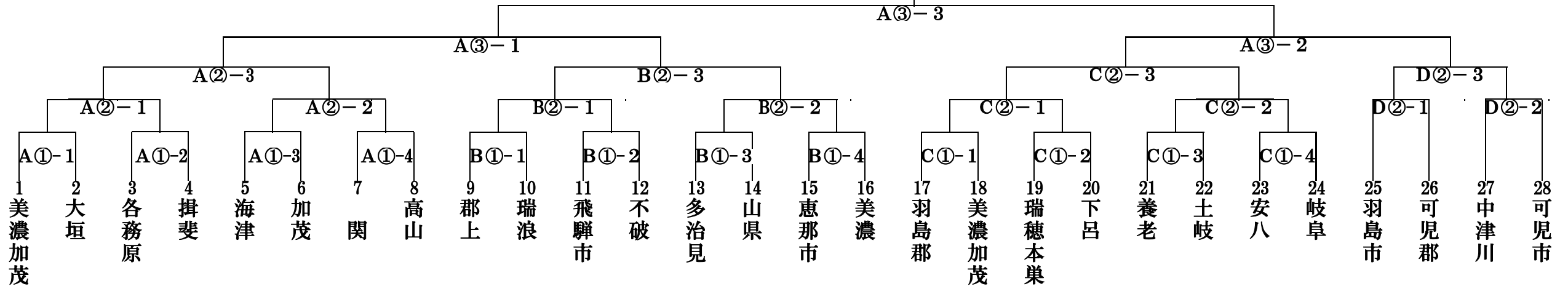
1. 県評議員会資料の県大会特別規定を熟知しておくこと
 2. 傷害保険に加入後に参加のこと(状況如何にかかわらず自己責任)
 3. 全国大会・・・・・・ 5月29日～6月1日
 4. 各チーム・選手厳守：各会場でタバコの吸殻、ごみ等は持ち帰ること
- * 参加申し込み書は下記のホームページからダウンロードしてください。
 * HP <http://www.gknyr.net> ...> 各種報告様式 ...> 県大会参加申込書
 一般用...> 名前を付けて保存 ...> 保存
 * パソコンで入力しそれぞれ捺印の上、締切日までに必着のこと。

試合開始時間

初日	二・三日目
1. 8:30	1. 8:30
2. 10:10	2. 10:10
3. 11:50	3. 12:20
4. 13:30	

⑤ 大会全体連絡先 林 保司 県理事長 携 090-1472-4311

⑩ 大会組み合わせ



(前年優勝支部)