

第67回 東海五県軟式野球県大会実施要項

◎ 主催 岐阜県軟式野球連盟 ◎ 共催 岐阜新聞 ・ ぎふチャン

① 大会期日 平成29年3月25日(土)26日(日)27日(月) 雨天順延

② 会場

A会場	前平総合野球場	美濃加茂市前平町3丁目1	球場略図NO16
B会場	KYB スタジアム	可児市坂戸987-4	球場略図NO18
C会場	南山公園野球場	可児郡御嵩町中277-4	球場略図NO19
D会場	蘇水公園野球場	加茂郡八百津町伊岐津志2731	球場略図NO17

③ 申し込み締め切り 平成29年3月15日(水) 下記事務局に必着のこと
〒500-8384 岐阜市藪田南1丁目11番12号
岐阜県軟式野球連盟事務局 ☎ 058-277-6696

④ 大会連絡先

A会場	美濃加茂理事長 岩城恒春	携 090 2341 1521
B会場	可児市理事長 吉澤文夫	携 080 5128 5031
C会場	可児郡理事長 谷口昭三	携 090 8954 0596
D会場	加茂理事長 竹地春長	携 090 3154 4082

⑤ 大会本部 栄屋旅館 美濃加茂市古井町下古井505 Tel.0574-26-3138
大会全体連絡先 山田義輝 県副理事長 携 090-8187-7130

⑥ 大会役員

会場	1日目			2日目			3日目	
	球場長	審判長	テスト	球場長	審判長	テスト	球場長	審判長
A 前平総合野球場	岩城	加納		岩城	山本		山田	佐藤
B KYBスタジアム	吉澤	花村		吉澤	中島			
C 南山公園野球場	谷口	中島		谷口	加納			
D 蘇水公園野球場				竹地	花村			

⑦ 大会参加料 15,000円(当日会場へ持参すること)

⑧ 大会使用球 健康ボール(主催者側で準備する)

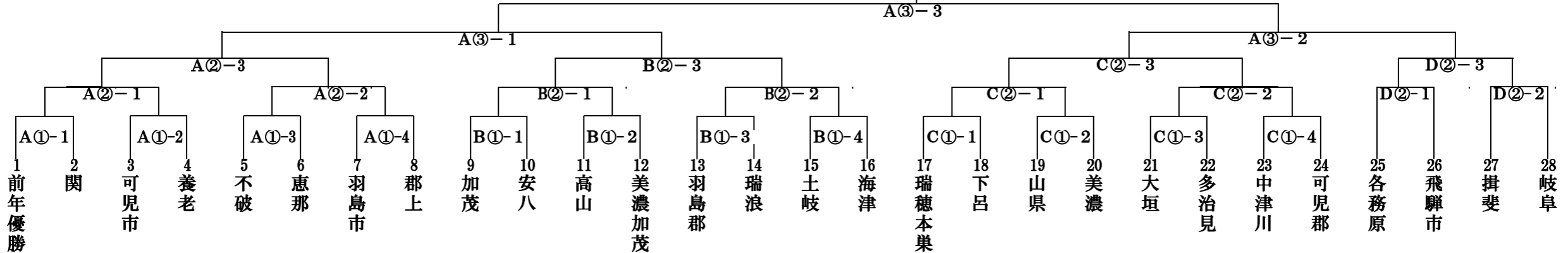
⑨ 特に注意すべき事項

1. 県評議員会資料の県大会特別規定を熟知しておく
 2. 傷害保険に加入後に参加のこと(状況如何にかかわらず自己責任)
 3. 東海大会・・・・・・ 5月12日~14日 愛知県春日井市
 4. 各チーム・選手厳守:各会場でタバコの吸殻、ごみ等は持ち帰ること
- * 参加申し込み書は下記のホームページからダウンロードしてください。
* HP <http://www.gknyr.net> ...> 各種報告様式 ...> 県大会参加申込書
一般用...> 名前を付けて保存 ...> 保存
* パソコンで入力しそれぞれ捺印の上、締切日までに必着のこと。

試合開始時間

初日7回ゲーム	二・三日目
1. 8:30	1. 8:30
2. 10:10	2. 10:30
3. 11:50	3. 13:00
4. 13:30	

⑩ 大会組み合わせ



岐阜信用金庫