

第65回 東海五県軟式野球県大会実施要項

◎ 主催 岐阜県軟式野球連盟 ◎ 後援 岐阜新聞 ・ 岐阜放送

① 大会期日 平成27年3月28日(土)29日(日)30日(月) 雨天順延

② 会場

A会場	前平総合野球場	美濃加茂市前平町3丁目1	球場略図NO16
B会場	サンスポーツランド美濃加茂	美濃加茂市山之上町1090	球場略図NO16
C会場	蘇水公園野球場	加茂郡八百津町伊岐津志2731	球場略図NO17
D会場	南山公園野球場	可児郡御嵩町中277-4	球場略図NO19

③ 申し込み締め切り 平成27年3月18日(水) 下記事務局に必着のこと
 〒500-8287 岐阜市北鷺3-34 昭和ハイツ 3F-3号室
 岐阜県軟式野球連盟事務局 ☎ 058-277-6696

④ 大会連絡先

A会場	県副理事長 山田 義輝
B会場	県副理事長 山田 義輝
C会場	加茂理事長 竹地 春雄
D会場	可児郡理事長 谷口 昭三

⑤ 大会本部 富士料理旅館 美濃加茂市太田町4-4 Tel. 0574-25-2649
 大会全体連絡先 山田義輝 県副理事長 携

⑥ 大会役員

会場	1日目			2日目			3日目		
	球場長	審判長	テスト	球場長	審判長	テスト	球場長	審判長	
A 前平総合野球場	佐合	花村		佐合	花村		山田	佐藤	
B サンスポーツランド美濃加茂	吉澤	佐藤		吉澤	佐藤				
C 蘇水公園野球場	竹地	加納		竹地	加納				
D 南山公園野球場	谷口	山本		谷口	山本				

⑦ 大会参加料 15,000円(当日会場へ持参すること)

⑧ 大会使用球 健康ボール(主催者側で準備する)

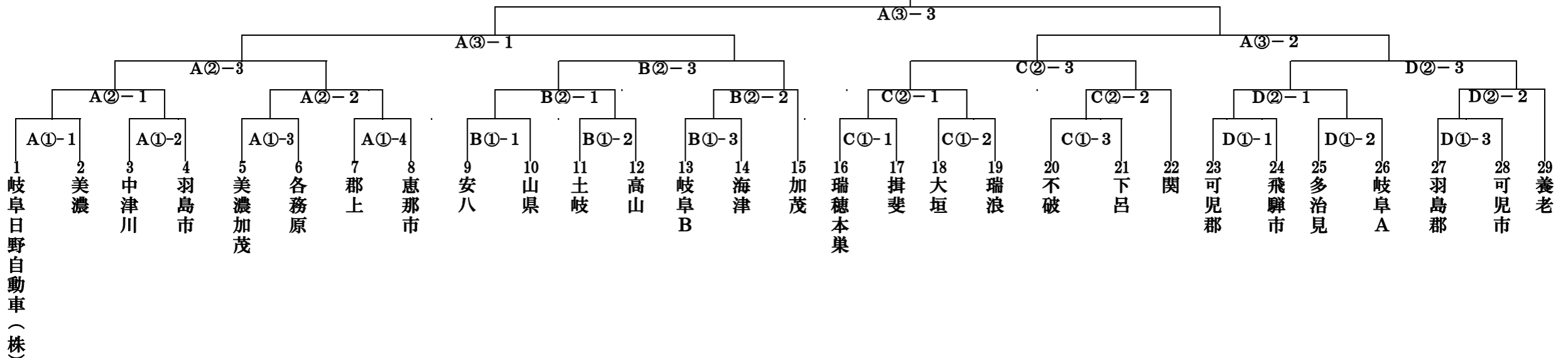
試合開始時間

初日7回ゲーム	二・三日目
1. 8:30	1. 8:30
2. 10:10	2. 10:30
3. 11:50	3. 13:00
4. 13:30	

⑨ 特に注意すべき事項

1. 県評議員会資料の県大会特別規定を熟知しておく
 2. 傷害保険に加入後に参加のこと(状況如何にかかわらず自己責任)
 3. 東海大会・・・・・・ 5月16日~17日 長野県上田市
 4. 各チーム・選手厳守:各会場でタバコの吸殻、ごみ等は持ち帰ること
- * 参加申し込み書は下記のホームページからダウンロードして、支部長印を捺印のこと
 * 新ホームページ: <http://www.gknyr.net> → 各種報告様式 → 申込書
 (大会参加申込書) → 名前を付けて保存 → 保存

⑩ 大会組み合わせ



岐阜日野自動車(株)